

НОВИНКА

ПГА-4200-НС

Двухстоечный электрогидравлический
подъемник для слесарных работ



 **Sivik**



ПГА-4200-НС

- Классическая симметричная конструкция с двухсоставными подхватами низкого профиля позволяет обслуживать машины с низким клиренсом
- Подходит для СТО с невысокими потолками



ШИРОКИЙ ОХВАТ ОБСЛУЖИВАЕМЫХ АВТОМОБИЛЕЙ

- Для легковых автомобилей и внедорожников общей массой до 4,2 тонн
- Максимальная высота подъема 1845-2045 мм
- Минимальная высота подхвата – 95 мм
- Проставки разной высоты в комплекте. Вы можете использовать их в любой комбинации, выбрав высоту подхвата от 95 до 295 мм
- Подъем рамных автомобилей с помощью дополнительных адаптеров КС-031



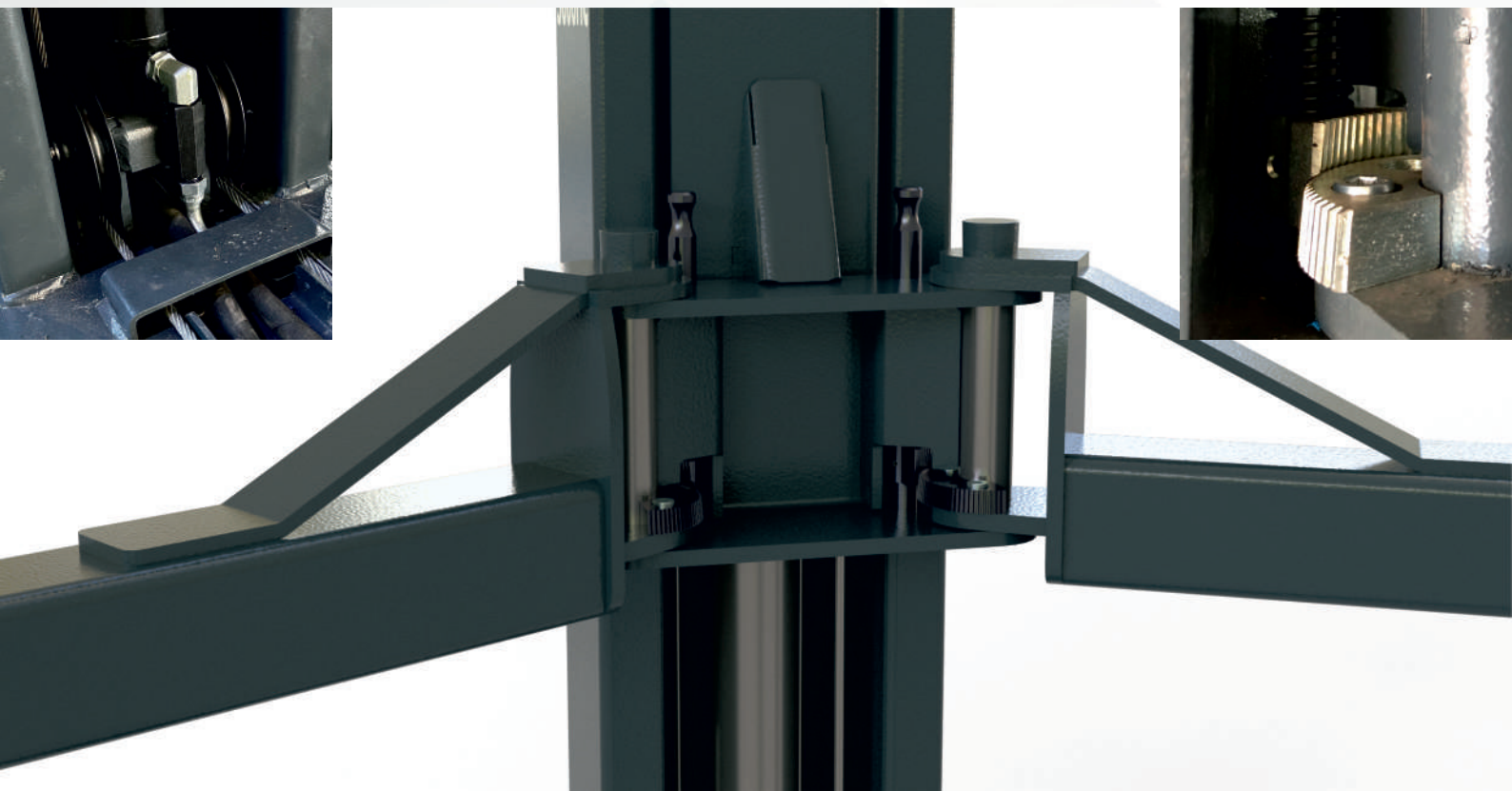
ОТЛИЧНАЯ ЭРГОНОМИКА

- Безопасное расположение гидростанции на высоте около двух метров. Экономит рабочее пространство, полностью исключает риск случайного повреждения гидростанции и расходного бака
- Управление подъемником осуществляется кнопками на пульте
- Опускание автомобиля одной рукой без нажатия кнопок. Эргономичная форма рукоятки рычага



НАДЕЖНЫЕ ПОДХВАТЫ СПЕЦИАЛЬНОГО ПРОФИЛЯ

- Полностью выдвинутые подхваты под максимальной нагрузкой не провисают
- Подхваты имеют специальную форму для удобной работы с машинами с обвесом и низким клиренсом
- Винтовые оцинкованные опоры позволяют точно отрегулировать подхваты под любой автомобиль



БЕЗОПАСНЫЙ ПОДЪЕМ И ОПУСКАНИЕ АВТОМОБИЛЯ

- Стопорение через каждые 9 см на обеих колоннах гарантирует безопасность и работу на удобной высоте. Высота первого стопора - 460 мм.
- Электрический замок с ключом защищает пульт управления от несанкционированного доступа.
- Парашютные клапаны обеспечивают плавное опускание на стопор при разгерметизации гидравлики
- Надежная автоматическая фиксация положения подхвата при подъеме каретки. Широкие зубчатые сектора обеспечивают неподвижность подхватов при высоких нагрузках



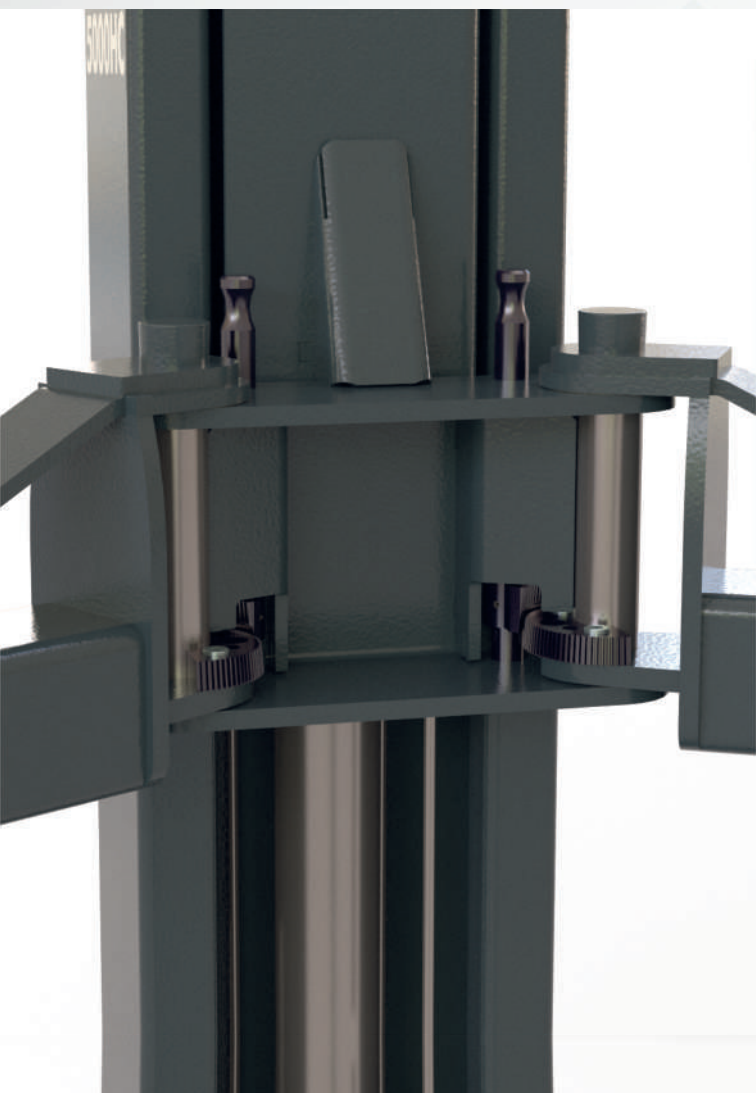
НАДЕЖНАЯ СИСТЕМА СИНХРОНИЗАЦИИ

- Симметричное подключение гидроцилиндров обеспечивает равномерный подъем и опускание автомобиля
- Специальный короб обеспечивает жесткость трапа и защищает гидравлические шланги от контакта с тросами системы синхронизации
- Большой диаметр роликов (100/123 мм) увеличивает ресурс тросов системы синхронизации



ДОПОЛНИТЕЛЬНОЕ ОСНАЩЕНИЕ

- В комплекте есть 2 лотка для удобного размещения инструмента и ветоши, которые могут быть установлены на разной высоте
- Два органайзера для хранения 8 проставок
- Дифференциальный автомат обеспечивает электробезопасность подъемника
- Дополнительные резиновые накладки на колоннах надежно защищают двери автомобиля при случайном касании



УДОБНОЕ ОБСЛУЖИВАНИЕ

- Упрощенная сборка подъемника: подхват накидывается верхней петлей на ось и замыкается снизу сектором системы блокировки
- Специальная конструкция кареток значительно упрощает монтаж и натяжку тросов системы синхронизации



2 ГОДА
ГАРАНТИЯ

СДЕЛАНО В РОССИИ

- Компания СИВИК – крупнейший в России производитель гидравлических двухстоечных подъемников с верхней связью. Теперь выпускает подъемники с НИЖНЕЙ СВЯЗЬЮ.
- В соответствии с требованиями ГОСТ 31489, подъемники Sivik тестируются с превышением статической нагрузки на 25% и динамической на 10%. Это гарантирует безопасность изделия и соответствие заявленным характеристикам.
- Гарантия на подъемник – 2 года.

ГАБАРИТНЫЕ РАЗМЕРЫ ПГА-4200-НС

